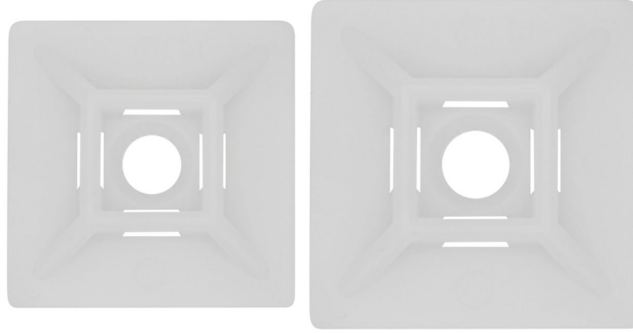


# ÜRÜN VERİ SAYFASI

## YAPIŞKANLI KROŞE



### TANIM

Darbelere, ısıya, titreşime, nem birikmesine ve kazara kısa devrelere karşı koruma sağlar.

### ÖZELLİKLER

- Malzeme : Saf Naylon 6.6 Standart UL
- Çalışma Sıcaklığı : - 40 ° C --- +85 ° C
- Renk : Beyaz

### SERTİFİKALAR

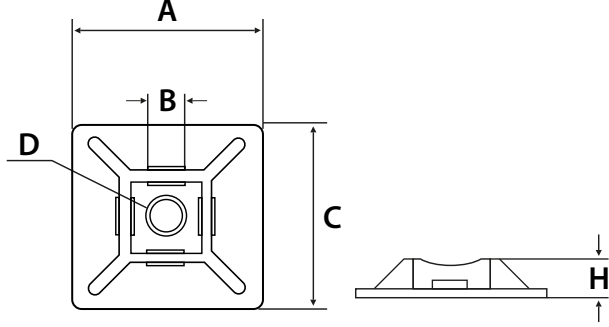


- RoHS standartlarında uygundur.
- ISO 9001 standartlarında uygundur.
- UL standartlarında uygundur.
- CE standartlarında uygundur.

# ÜRÜN VERİ SAYFASI

## YAPIŞKANLI KROŞE

### BÖLÜMLER VE BOYUTLAR



ÜRÜN KODU	RENK	BOYUTLAR (mm)				
		A	B	C	D	H
HW - 3A	Beyaz	19	19	3.6	Ø3.2	4.0
HW - 4A	Beyaz	28	28	4.8	Ø3.2	4.5